

INDUSTRIEQUALITÄT



Handhubwaage

Handgabelhubwagen mit eingebauter Waage

Typ : KPZ 71-7 Favorit Mehrbereichsteilung Standard : 200g/500g !

Typ : KPZ 71- 7 E Favorit / EU-Eichzulassung: Klasse III

- Standard Kapazität : **2.200kg**
- Einfachste Handhabung
- Große Bedientasten
- Industrierausführung
- Netzunabhängig
- Große Akkuleistung
- 25 mm LCD – Ziffern
- 100 % tarierbar
- Gute Ablesbarkeit
- Hohe Genauigkeit
- Displaybeleuchtung
- Tandemrollen



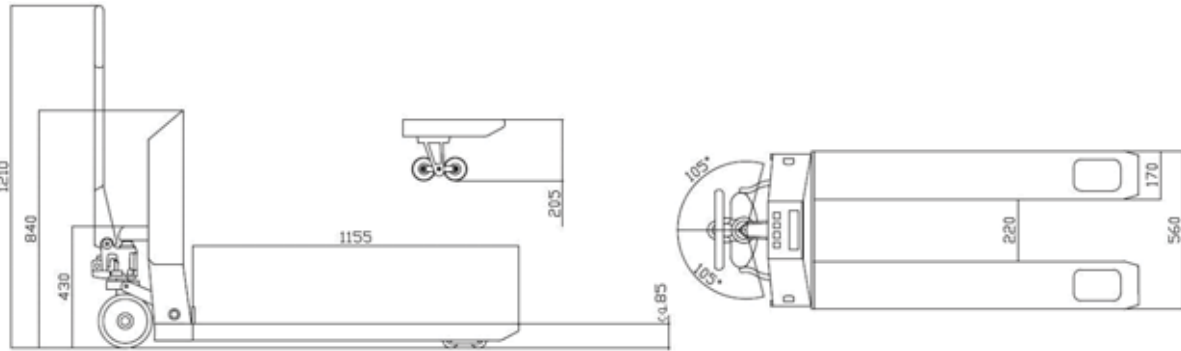
Optionen :
Wägekapazität : bis 3.000 kg
Einbaudrucker

Optionen:

Schmalere	Länger, kürzer,	Breitere	Anzeige drehbar	Wechselakku	W-LAN

**Die bessere Qualität !!! Wir verwenden nur EICHFÄHIGE Komponenten
Mobiles Wägen ? = Gesparte Arbeitszeit**

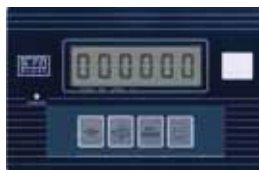
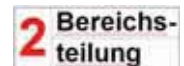
**Technische Daten
Standardausführung :
Handhubwaage, Typ KPZ 71-7**



Typ	Kapazität	Teilung	Eichfähig	Artikel-Nr.
KPZ 71-7M Standard	1.100/2.200kg	200/500g	Nein	717SM0002200
KPZ 71-7M	600/1.200 kg	100/200 g	Nein	717SM0001200
KPZ 71-7	2.500 kg	1000 g	Nein	717S00002500
KPZ 71-7	3.000 kg	1000 g	Nein	717S00003000
KPZ 71-7ME	1.100/2.200kg	500/1000 g	Ja III	717SM000220E
KPZ 71-7	2.200kg	1 kg	Ja III	717S0000220E
KPZ 71-7	1500kg	500g	Ja III	717S0000150E
KPZ 71-7	600kg	200g	Ja III	717S0000060E
KPZ 71-7	2.500kg	1 kg	Ja III	717S0000250E
KPZ 71-7	3.000kg	1 kg	Ja III	717S0000300E

Komponenten Nur eichfähige Komponenten bei jeder KPZ 71-7 Handhubwaage

Andere Kapazitäten, Anzeigeteilungen, Optionen und Abmessungen auf Anfrage
Kalibrierprotokoll als Option möglich. Preis bitte erfragen.



Anzeigeelektronik

6stellige 25 mm hohe LCD Anzeige,
mit Statussymbolen,
große Bedientasten,
sicher und geschützt eingebaut in ein stabiles Ganzstahlgehäuse.

KPZ – Anzeige Typ : KPZ 51E-7 : sicher und geschützt in ein stabiles widerstandsfähiges Ganzstahlgehäuse eingebaut, bedienerfreundliche, staub- und wasserdichte Folientastatur, große Bedientasten. Hinterleuchtete LCD - Anzeige, 6 – stellig, mit 25 mm hohen gut lesbaren LCD Ziffern. Arbeitstemperatur -10 ° bis 40 ° C. Stromversorgung : 6V Akku, Betriebsdauer bis zu 150 Stunden, Ladezeit je nach Entladung bis ca. 10 Stunden (über Nacht laden). Ladegerät im Preis enthalten.

Funktionen : Nullstellung, 100 % tarierbar, Brutto - / Nettoumschaltung, Datenausgabe Additionsfunktion (beim Druck), Minusanzeige, Nullstellung, hinterleuchtetes Display, (3 Varianten wählbar). Sollgewichtskontrolle / Grenzwert - Überwachung – HIGH – OK – LOW - (d.h. zwei frei wählbare Gewichtswerte, Signalton und Displayanzeige), automatische Selbsttestfunktion.

Anzeige für : Gewicht, Nullstellung, Tarierung, Stabilität, Ladezustand, LOW-Bat-Anzeige, Grenzwert-Überwachung.

Optionen zu den Anzeigen : Sprechen Sie mit uns, **wir machen fast alles für Sie möglich.**

Wägesystem : Das Wägesystem (4 DMS-Wägesensoren) liegen in der Genauigkeitsklasse von 0,02% von der Endlast.

Gabelhubwagen : Lenkräder : Gummi, Lastrollen : **Tandemrollen** Polyurethan. Industriegerechte Schweißkonstruktion, pulverbeschichtet, Gesamtgew. ca. 142 kg.

Optionen Gabelhubwagen : Verzinkte- oder Voll-Edelstahl-Ausführung, Sondermaße für Gabellänge von 850 mm bis 2.500 mm, Gabelbreite bis 900 mm, Sondertragkraft, Feststellbremse. **Wir machen für Sie fast alles möglich.**

Kalibrierprotokoll als Option möglich. Preis bitte erfragen.

Gewährleistung : 24 Monate für einwandfreie Beschaffenheit von Material und Ausführung, sachgemäße und normale Benutzung vorausgesetzt.

Irrtümer und technische Änderungen sind vorbehalten

KPZ Waagen • Tel.: 040 74 21 74 0 • Fax: 040 74 21 74 99 • E-Mail: vertrieb@kpzwaagen.de

KPZ - Waagen, PREISWERT, ROBUST und GUT !!