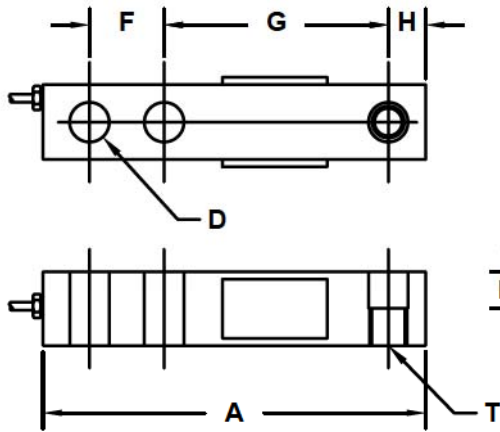


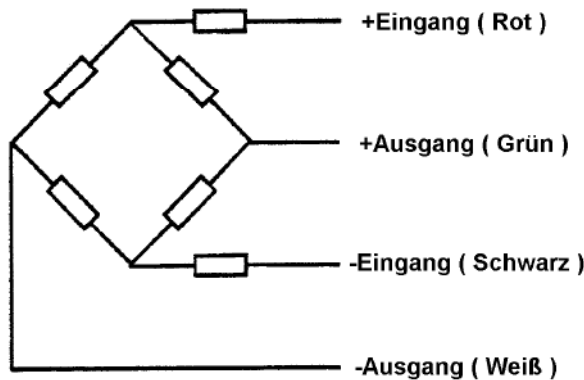
KPZ 502E-2, Scherstab-Wägezelle, Werkzeugstahl
 Shearbeam loadcell, Tool steel construction



Kapazität/Capacity		A	B	C	D	E	F	G	H	T
250 – 2.000kg	mm	130,0	30,5	31,8	13,5	14,5	25,4	76,2	15,8	M 12 x 1,75
2.500 - 5000kg	mm	171,5	38,1	38,1	19,5	14,5	38,1	95,3	19,1	M 18 x 1,50
10000kg	mm	222,3	50,8	50,8	26,9		50,8	120,7	25,4	M 18 x 1,50

Technical Data :

Genauigkeitsklasse n OIML R 60 / Accuracy class acc. to OIML R60				C 3
Nennwert / Output sensitivity	RO	mV/V	2,0	3,0
Nennlast / Maximum capacity	E_{max}	t	0,25	0,5 / 1,0 / 2,0 / 2,5 / 3,0 / 5,0 / 10
Anzahl der Teilungswerte / Max. number of load cell intervals	n_{LC}			3000
Kehrwert vom relativen Mindestteilungswert d. WZ. / $Y=E_{max}/V_{min}$ Ratio of max capacity to min load cell verification interval			0,5t – 2,5 t 10000 / 15000	3t, 5t 7000 10t: 4000
Mindestvorlast d. WZ. / Minimum dead load	E_{min}			0
Grenzlast / Safe overload	% E_{max}			150
Empfohlene Speisespannung / Excitation, recommended	V			8...12
Maximale Speisespannung / Excitation maximum	V			15
Nullabgleich / Zero balance	% RO			$\leq \pm 1$
Eingangswiderstand / Input resistance	R_{LC}	Ω		350 \pm 3,5
Ausgangswiderstand / Output resistance	R_{out}	Ω		350 \pm 3,5
Kabellänge / cable length	m			4
Isolationswiderstand / Insulation impedance	M Ω			≥ 5000
Nenntemperaturbereich / Temperature range compensated	$^{\circ}C$			-10 ... + 40
Gebrauchstemperaturbereich / Temperature range operating	$^{\circ}C$			-30 ... + 80
Werkstoff / Transducer material				legierter Stahl / alloy steel
Schutzart / Atmospheric protection				IP 67



Kapazität / cap.	Artikelnr. / article no.
250kg	w052000250
500kg	w052000500
1.000kg	w052001000
1.500kg	w052001500
2.000kg	w052002000
2.500kg	w052002500
3.000kg	w052003000
5.000kg	w052005000
10.000kg	w052010000

Irrtum und technische Änderungen sind ohne Vorankündigungen vorbehalten / Subject to technical change without prior notice

KPZ Waagen • Tel.: 040 74 21 74 0 • Fax: 040 74 21 74 99 • E-Mail: vertrieb@kpzwaagen.de

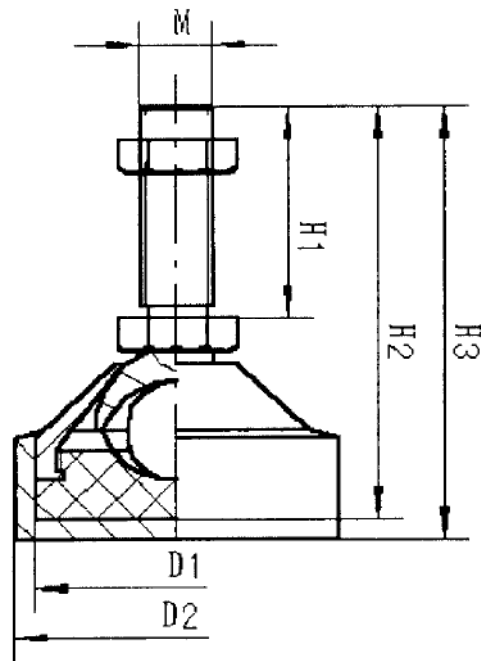
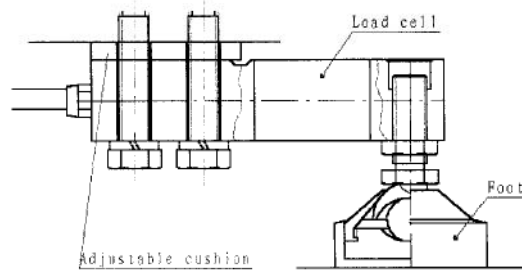
KPZ – Waagen, PREISWERT, ROBUST und GUT !!

**KPZ 599-3, Fuß zur KPZ 502E-2 Scherstab-Wägezelle,
 KPZ 599-3, Bearing Foot for KPZ 502E-2 Shear Beam,**



**Selbst nevelierend mit Kugel, verchromt, mit Gewinde M18 und Gummiaufsatz,
 selv levelling, chrom plated with adjustable thread and Rubber base**

**Krafteinleitung , Beispiel
 Load introduction, exsample**



Abmessungen / Size in mm :

Kapazität		D1	D2	H1	H2	H3	M	Articel No.
500 – 2.000kg	mm	Ø50	Ø60	50	85	90	M 12 x 1,75	010520023000
2.500 - 5000kg	mm	Ø70	Ø80	50	100	105	M 18 x 1,50	010520024000

Irrtum und technische Änderungen sind ohne Vorankündigungen vorbehalten
 Subject to technical change without prior notice

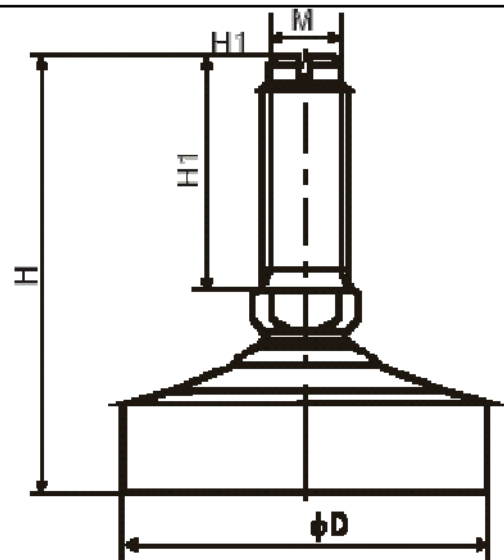
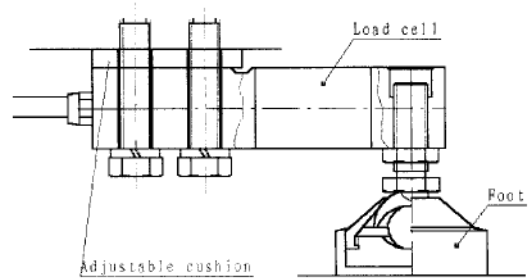
KPZ Waagen • Tel.: 040 74 21 74 0 • Fax: 040 74 21 74 99 • E-Mail: vertrieb@kpzwaagen.de

KPZ – Waagen, PREISWERT, ROBUST und GUT !!

KPZ 599-4, Kugel Fuß zur KPZ 502E-2 Scherstab-Wägezelle
KPZ 599-4, Bearing Foot for KPZ 502E-2 Shear Beam load cell

Selbst nivellierend mit Kugel, verchromt, mit Gewinde M12 bzw. M18 und Gummiaufsatz
Selve levelling, chrome plated with adjustable thread and Rubber base

Krafteinleitung , Beispiel
Load introduction, example



Abmessungen / Size in mm :

Kapazität		D	H	H1	M	Articel No.
500 – 2.000kg	mm	Ø60	74	42	M 12 x 1,75	010520025000
2.500 - 5000kg	mm	Ø80	95	50	M 18 x 1,50	

Irrtum und technische Änderungen sind ohne Vorankündigungen vorbehalten.
 Subject to technical change without prior notice.

KPZ Waagen • Tel.: 040 74 21 74 0 • Fax: 040 74 21 74 99 • E-Mail: vertrieb@kpzwaagen.de

KPZ-Waagen = Qualität, preiswerter !!