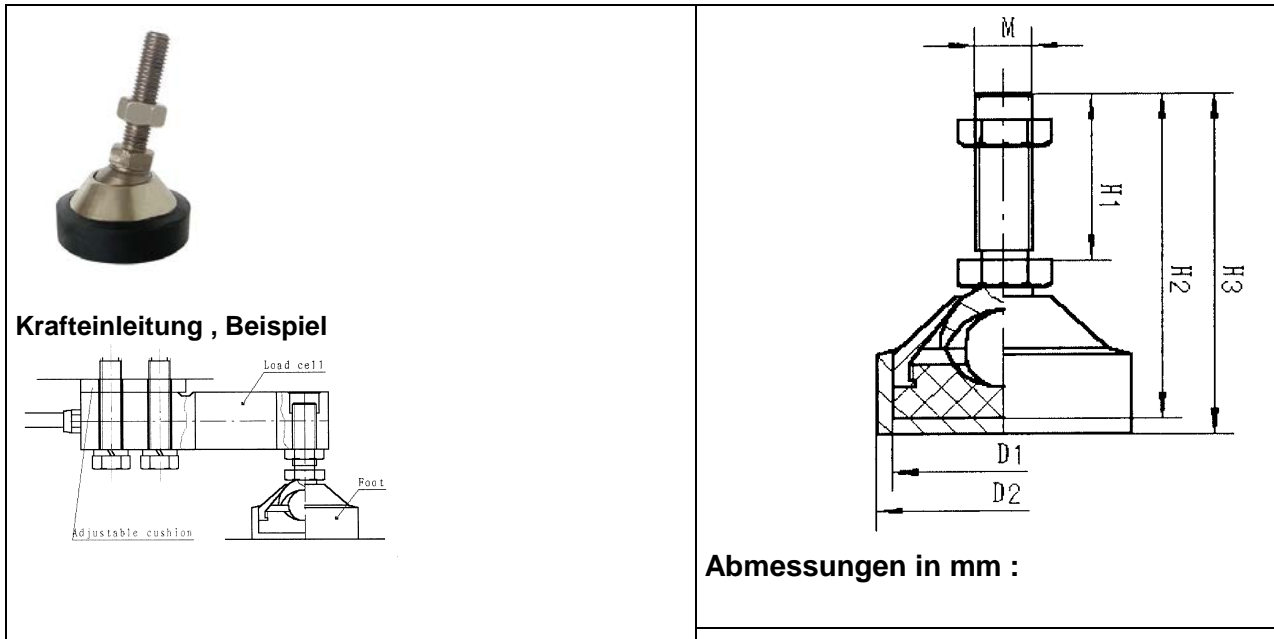


## KPZ 599-3

### Stabiler Fuß zur KPZ 502E-2 Scherstab-Wägezelle,

Selbst nivellierend mit Kugel, verchromt, mit Gewinde M18 und Gummiaufsatz



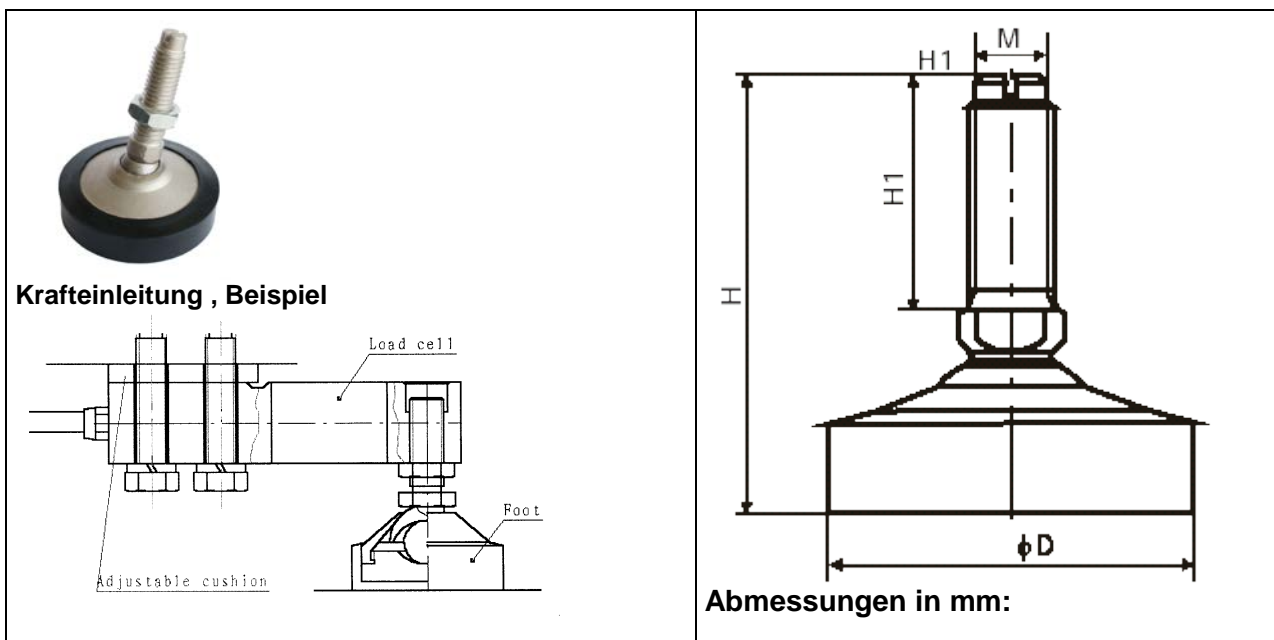
Abmessungen in mm :

Kapazität		D1	D2	H1	H2	H3	M	Articel No.
500 – 2.000kg	mm	Ø50	Ø60	50	85	90	M 12 x 1,75	010520023000
2.500 - 5000kg	mm	Ø70	Ø80	50	100	105	M 18 x 1,50	010520024000

## KPZ 599-4

### Flacher Fuß zur KPZ 502E-2 Scherstab-Wägezelle

Selbst nivellierend mit Kugel, verchromt, mit Gewinde M12 / M18 und Gummiaufsatz



Abmessungen in mm:

Kapazität		D	H	H1	M	Articel No.
500 – 2.000kg	mm	Ø60	74	42	M 12 x 1,75	010520025000
2.500 - 5000kg	mm	Ø80	95	50	M 18 x 1,50	

**KPZ Waagen - PREISWERT, ROBUST und GUT !!**

Irrtum und technische Änderungen vorbehalten / Preise Netto ab Werk / Frachtkosten auf Anfrage